

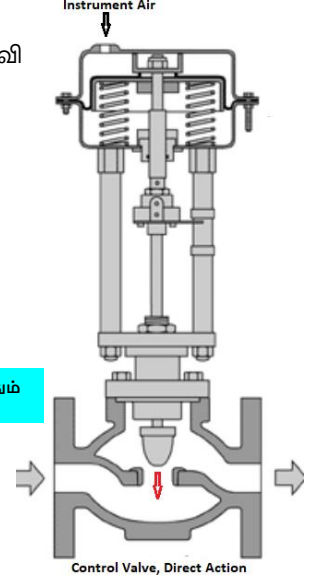
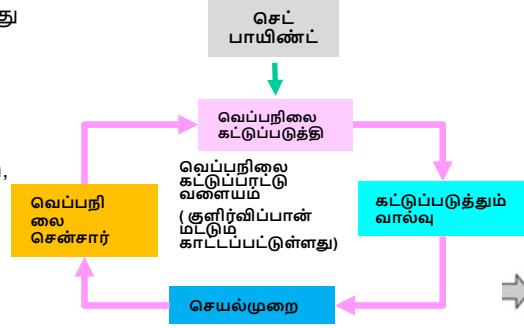
கட்டுப்பாட்டு அமைப்பில் மந்தநிலை - ஓர் எச்சரிக்கை

October 2019

உங்களது செயல்முறையில் வெப்பநிலை வரம்பு அளவைக் கடந்து உயர்ந்துகொண்டே செல்கிறது. குளிர்விப்பான்கள் தேவையான அளவு உள்ளது. ஆயினும் கட்டுப்பாட்டு கருவி வெப்பநிலையை குறைப்பதற்கு அதிக நேரம் எடுத்துக்கொள்கிறது. அதிக சிரமத்திற்கு பின்னரே வெப்பநிலை வரம்பிற்குள் கொண்டுவரப்படுகிறது.

இது சாதாரண நிகழ்வா? இல்லை.

குளிர்விப்பான், வெப்பமூட்டி, உள்ளீடு, அல்லது செயல்முறை மாற்றிகள் ஆகியவற்றில் ஏற்படும் சிறு மாறுதல்களை நிர்வகிப்பது கட்டுப்பாட்டு வளையம் (Control Loop) ஆகும். இத்தகைய கட்டுப்பாட்டு வளையங்கள் சிறப்பாக வடிவமைக்கப்பட்டு, செயல்முறையுடன் ஒத்திசைவு செய்யப்பட்டு, பராமரிக்கப்படுகிறது. இவை கட்டுப்பாட்டு அமைப்பை சீராக இயக்கக்கூடியவை. அப்படியெனில் மேற்கூறிய நிகழ்வு ஏன் ஏற்பட்டது? இது உணர்ந்துவது என்ன?



பின்வரும் காரணங்களாக இருக்கலாம்.

- **கட்டுப்பாட்டும் வால்வில்** ஏதும் அடைப்பிருக்கலாம். உ.ம். துருக்கள், அல்லது திரவத்தின் அடியில் தங்கும் படமம்.
- வால்வுக்கு தேவையான காற்று செலுத்துவதிலோ அல்லது வால்வின் உள்ளே நடைபெற வேண்டிய காற்றின் ஓட்டமோ தடைப்பட்டிருக்கலாம். உணர்வி சென்சார் இயங்காமல் இருக்கலாம் அல்லது அடைப்பட்டிருக்கலாம்.
- **கட்டுப்பாட்டு வளையம்** செயல்முறைக்கு ஏற்ப **ஒத்திசைவு (Tuning)** செய்யப்படாமலிருக்கலாம்.

உங்களுக்கு தெரியுமா?

- கட்டுப்பாட்டு அமைப்பில் ஏற்படும் சிறிய பிரச்சினைகள் பொருளின் தரத்தை மட்டுமே பாதிக்கும் என கருதலாம். அனால் அது கட்டுப்பாட்டு அமைப்பையே முடக்குவதற்கான முதல்படி என்பதை புரிந்துகொள்ள வேண்டும்.
- கட்டுப்பாட்டு வளையம் என்பது உணர்வி (சென்சார்), தரக்கம், கட்டுப்பாட்டும் சாதனம் ஆகிய கூறுகளை உள்ளடக்கியது. இதில் **எது வேண்டுமானாலும்** தோல்வியுற்றிருக்கலாம். **அனைத்தையும்** பரிசோதிக்கவேண்டும்.
- கட்டுப்பாட்டு அமைப்பில் ஏற்படும் பிரச்சினை என்பது எப்போதாவது ஒருமுறை ஏற்படும் சீரற்ற நிகழ்வு. அத்தகைய நிகழ்வுகள் இயக்க அளவுகளின் வரம்புகளை அணுகக்கூடாது.
- ஒன்றுக்கும் மேற்பட்ட கட்டுப்பாட்டு வளையங்களில் இத்தகைய பிரச்சினைகளை உணர்ந்தால் அது ஆழமானதாவாகவும் தீவிரமானதாகவும் இருக்கும் என்பதை புரிந்துகொள்ள வேண்டும்.

இன்றைய மந்த நிலை. நாளை ய தோல்வி.

நீங்கள் என்ன செய்ய வேண்டும் ?

- கட்டுப்பாட்டு அமைப்பு எதிர்பார்த்தபடி இயங்கவில்லையெனில், வேறு யாரேனும் இத்தகைய பிரச்சினைகளை எதிகொண்டார்களா என்பதை விசாரித்து தெரிந்துகொள்ளவும். பிரச்சினை ஏற்பட்டது ஒருமுறையா அல்லது பலமுறையா என்பதை இதன் மூலம் தெரிந்துகொள்ளலாம்.
- ஷிப்ட் பதிவேட்டில் இப்பிரச்சினைப்பற்றி எழுதவும். இது மற்றவர்களை விழிப்படையச் செய்யும்.
- வால்வுகள் தக்க விதத்தில் இயங்காமல் போனதற்கு எளிதான காரணங்கள் இருக்கலாம். போதிய நேரம் ஒதுக்கி காரணங்களை கண்டறியவும். (உ.ம். கற்றுக்குழாயில் கசிவு, குளிர்விப்பானில் பிரச்சனை).
- ஒரு வேளை பிரச்சனை தொடர்ந்தால் பணி ஆணை வழங்கி பரிசோதித்துக் கொள்ளவும். கட்டுப்பாட்டு வளைத்தின் எந்த கூறு வேண்டுமானாலும் வேலை செய்யாமல் இருக்கலாம். வால்வுதான் வேலை செய்ய வில்லை என்ற முடிவுக்கு உடனே வரவேண்டாம்.

கட்டுப்பாட்டு அமைப்புகளில் பிரச்சினை என்பது ஓர் எச்சரிக்கை பெரிய விளைவுகள் ஏற்படுவதற்கு முன் நடவடிக்கை எடுக்கவும்