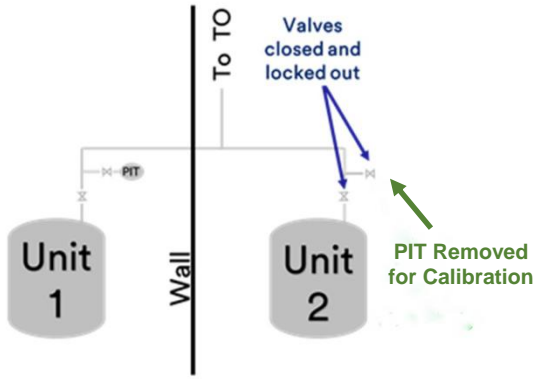
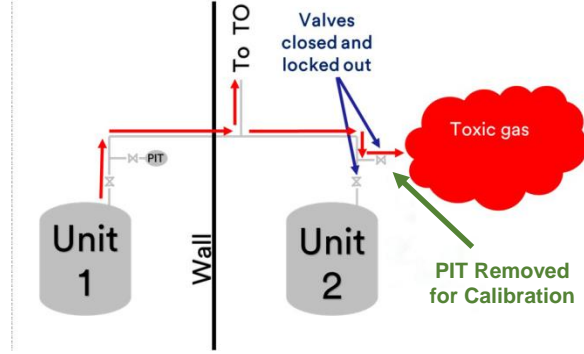


## Fark edilememiş küresel vana arızası

Mart 2019



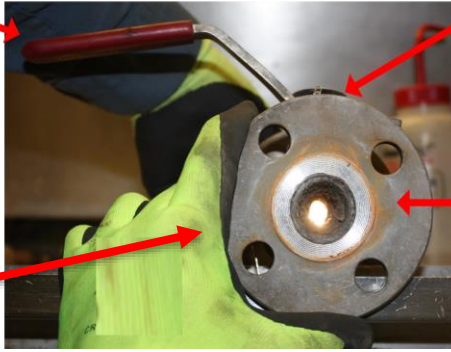
Unit 1 ve 2 ısıt oksitleyici (TO) ortak bir hat paylaşmakta. Ünite 2'deki bir çok enstrümanın kalibrasyon süresi dolmuş. Bir manuel vana kapatılıyor ve kilitleniyor ve bir basınç ölçer kalibrasyon için (PIT) sökülüyor.



Bir veya iki gün sonra ünite 2 devre dışı bırakılıyor, ünite 1 ortak hattan ısıt oksitleyiciye zehirli gaz ventu yapmaya başlıyor. Ünite 1'den malzeme ventu vent hattı ile beraber ünite 2'ye geçiyor. Bununla birlikte, zehirli gaz sökülmiş basınç ölçerin ordan dışarı kaçtı.

Valve handle in closed position

Körlenmemiş açık hat



Valve handle failed and allowed handle to turn without closing the valve

Ball in open position

Araştırma sonucunda vananın içindeki kürenin vananın el ile kapalı pozisyona getirildiği halde açık pozisyonda kaldığı anlaşıldı. (*Not: Vana çevrildiğinde düzgün çalıştığı hissini vermişti*) Şans eseri, yaralanma yoktu, fakat başla sistemde olsa idi yaralanma olabilecekti.

### Biliyor musunuz?

- Tüm vanalar başarısız olabilir, ve başarısız olması için bir sürü neden vardır!
- Vana kolları her daim vananın gerçek pozisyonunu göstermeyebilir. Vana kolunun sapının, küresinin veya oturma yerinin başarısızlığı probleme neden olabilir.
- Bir sistem diğerini etkilerse ne olacağı, sistemi geçici dahi olsa değiştirirken veya bakım yaparken dikkate alınmalı.

### Ne yapabilirsiniz?

- Borulama geçici dahi olsa açılırken körleme, tapa veya kapak kullanın.
- Bu tür operasyonlarda hat açma prosedürü kullanılmalıdır, ve eğer hat açma prosedürü uygun değilse düzeltilmelidir.
- Ara bağlantılı sistemlerin etkilerini dikkate al ve daima malzeme transferi yapmadan önce hattın nereden geçtiğini kontrol et.

**Tüm vanalar başarısız olabilir. Çift izolasyon yap !**